



ประกาศองค์การบริหารส่วนตำบลกกปลาซิว  
เรื่อง ข้อมูลรายละเอียดค่าใช้จ่ายเกี่ยวกับการจัดซื้อจัดจ้าง ราคาากลาง และการคำนวณราคาากลาง  
ในงานโครงการวางท่อระบายน้ำ พร้อมบ่อพัก หมู่ที่ ๕ บ้านนาผาง  
ตำบลกกปลาซิว อำเภอกุพพาน จังหวัดสกลนคร  
\*\*\*\*\*

ด้วย องค์การบริหารส่วนตำบลกกปลาซิว มีความประสงค์จะดำเนินการจัดซื้อจัดจ้างโครงการวางท่อระบายน้ำ พร้อมบ่อพัก หมู่ที่ ๕ บ้านนาผาง ตำบลกกปลาซิว อำเภอกุพพาน จังหวัดสกลนคร นั้น

เพื่อให้การดำเนินการดังกล่าวเป็นไปตามหลักเกณฑ์ ระเบียบ และแนวทางปฏิบัติการเปิดเผยข้อมูลรายละเอียดค่าใช้จ่ายเกี่ยวกับการจัดซื้อจัดจ้างของหน่วยงานภาครัฐขององค์การบริหารส่วนตำบลกกปลาซิว จึงประกาศข้อมูลรายละเอียดค่าใช้จ่ายเกี่ยวกับการจัดซื้อจัดจ้างราคาากลาง และการคำนวณราคาากลางตามโครงการวางท่อระบายน้ำ พร้อมบ่อพัก หมู่ที่ ๕ บ้านนาผาง ตำบลกกปลาซิว อำเภอกุพพาน จังหวัดสกลนคร ตามรายละเอียดแนบท้ายประกาศฉบับนี้

ประกาศ ณ วันที่ ๒๖ เดือน พฤษภาคม พ.ศ.๒๕๖๙

(นายนิรันดร์ วงศ์ษาพาน)  
นายกองค์การบริหารส่วนตำบลกกปลาซิว

ตารางแสดงวงเงินงบประมาณที่ได้รับจัดสรรและราคากลางในงานจ้างก่อสร้าง

แนบท้ายประกาศองค์การบริหารส่วนตำบลกกปลาชีว

เรื่อง ข้อมูลรายละเอียดค่าใช้จ่ายเกี่ยวกับการจัดซื้อจัดจ้าง ราคากลาง และการคำนวณราคากลาง  
ในงานก่อสร้างตาม โครงการวางท่อระบายน้ำ พร้อมบ่อพัก หมู่ที่ ๕ บ้านนาผาง ตำบลกกปลาชีว

อำเภอภูพาน จังหวัดสกลนคร

ลงวันที่ ๒๖ เดือน พฤษภาคม พ.ศ. ๒๕๖๙

\*\*\*\*\*

๑. ชื่อโครงการ โครงการวางท่อระบายน้ำ พร้อมบ่อพัก หมู่ที่ ๕ บ้านนาผาง ตำบลกกปลาชีว อำเภอภูพาน  
จังหวัดสกลนคร

หน่วยงานเจ้าของโครงการ องค์การบริหารส่วนตำบลกกปลาชีว

๒. วงเงินงบประมาณที่ได้รับจัดสรร ๑๒๗,๐๐๐.๐๐ บาท

๓. ลักษณะงานโดยสังเขป โดยวางท่อระบายน้ำ คสล.ชนิดกลม ขนาดเส้นผ่านศูนย์กลาง ๐.๓๐ เมตร ยาว ๗๑.๐๐  
เมตร บ่อพักน้ำ ขนาด ๐.๘๐x๐.๘๐ เมตร จำนวน ๖ บ่อ พร้อมคอนกรีตดาดป้องกันกััดเซาะที่ปลายท่อระบาย  
น้ำชนิดกลม จำนวน ๑ แห่ง

๔. ราคากลางคำนวณ ณ วันที่ ๑๔ เดือน พฤษภาคม พ.ศ. ๒๕๖๙ เป็นเงิน ๑๒๖,๘๓๕.๙๔ บาท

๕. บัญชีประมาณการราคากลาง

๕.๑ ปร.๔

๕.๒ ปร.๕

๖. รายชื่อคณะกรรมการกำหนดราคากลาง

๖.๑	สิบเอกพิทักษ์ คำภูษา	นักวิเคราะห์นโยบายและแผนชำนาญการ	ประธานกรรมการฯ
๖.๒	พินิจเอกหนูถอน ศิริแข็ง	เจ้าพนักงานธุรการชำนาญงาน	กรรมการ
๖.๓	นายชนาวุธ พลราชม	นายช่างโยธาชำนาญงาน	กรรมการ

**แบบสรุปราคางานก่อสร้างทาง สะพาน และท่อเหลี่ยม**

ชื่อโครงการ / งานก่อสร้าง	วางท่อระบายน้ำพร้อมบ่อพัก หมู่ที่ 5 บ้านนาผาง
สาย	หมู่ที่ 5 บ้านนาผาง ตำบลกกปลาซิว อำเภอภูพาน จังหวัดสกลนคร
หน่วยงานเจ้าของโครงการ	องค์การบริหารส่วนตำบลกกปลาซิว
แบบเลขที่	ท-2-203,ทผ-5-103,ทผ-5-101
คำนวณราคากลางเมื่อวันที่	14 พฤษภาคม 2569
พิกัดที่ตั้งโครงการ	จุดเริ่มต้นพิกัดที่ 16.942230,104.06538 จุดสิ้นสุดพิกัดที่ 16.94157,104.06513
ลักษณะงานโดยสังเขป	วางท่อระบายน้ำ คสล.ชนิดกลม ขนาด Dia 0.30 เมตร ยาว 71.00 เมตร บ่อพักน้ำ ขนาด 0.80x0.80 เมตร จำนวน 6 บ่อ พร้อมคอนกรีตดาดป้องกันกรัดเซาะที่ปลายท่อระบายน้ำชนิดกลม 1 แห่ง ระยะเวลาดำเนินการ 45 วัน

ลำดับ	รายการ	รวมค่างานก่อสร้าง	หมายเหตุ
1	ประเภทงานทาง	126,835.94	Factor F - เงินล่วงหน้าจ่าย 0% - เงินประกันผลงานหัก 0% - ดอกเบี้ยเงินกู้ 7% - ค่าภาษีมูลค่าเพิ่ม 7% - พื้นที่ ผนชุก 1
สรุป	รวมราคากลาง (หนึ่งแสนสองหมื่นหกพันแปดร้อยสามสิบห้าบาทเก้าสิบสี่สตางค์)	126,835.94	

ระยะทางดำเนินการ

0.002 กม.

เฉลี่ยราคา กม.ละ

63,417,970.00

บาท

(ลงชื่อ)

.....

ประธานกรรมการ ฯ

(พิทักษ์ คำภูษา)

นักวิเคราะห์นโยบายและแผนชำนาญการ

(ลงชื่อ)

.....

กรรมการ ฯ

(หนูถอน ศิริแข็ง)

เจ้าพนักงานธุรการชำนาญงาน

(ลงชื่อ)

.....

กรรมการ ฯ

(นายชนาวุธ พลราชม)

นายช่างโยธาชำนาญงาน

แบบสรุปราคากลางงานก่อสร้างทาง สะพาน และท่อเหลี่ยม

ชื่อโครงการ/งานก่อสร้าง วางท่อระบายน้ำพร้อมบ่อพัก หมู่ที่ 5 บ้านนาผาง

หน่วยงานเจ้าของโครงการ/งานก่อสร้าง องค์การบริหารส่วนตำบลกกปลาซิว

ลำดับที่	รายการงานก่อสร้าง	หน่วย	จำนวน	ราคาต่อหน่วย	ราคาทุน	FN	ราคาต่อหน่วย X FN	ราคากลาง
1	งานรื้อโครงสร้างถนนเดิม (REMOVAL OF EXISTING STRUCTURES)							
1.1	งานรื้อผิวคอนกรีตเดิม	ตร.ม.	8.00	75.05	600.40	1.3848	103.92	831.43
2	งานรองพื้นทางและพื้นทาง (SUBBASE AND BASE COURSES)							
2.1	งานทรายรองใต้ผิวทางคอนกรีต หนา 5 ซม.	ลบ.ม.	0.40	926.99	370.79	1.3848	1,283.69	513.46
2.2	งานไหล่ทางลูกรังปรับเกลี่ยแต่ง	ลบ.ม.	0.48	109.98	52.79	1.3848	152.30	73.10
3	งานผิวทาง (SURFACE COURSES)							
3.1	ผิวทางพอร์ตแลนด์ซีเมนต์คอนกรีตหนา 15 ซม. (ใช้ตะแกรงเหล็ก)	ตร.ม.	8.00	367.29	2,938.32	1.3848	508.62	4,068.98
3.2	รอยต่อเพื่อขยายตามขวาง (EXPANSION JOINT)	เมตร	-	212.25	-	1.3848	293.92	-
3.3	รอยต่อเพื่อหดตามขวาง (CONTRACTION JOINT)	เมตร	-	93.65	-	1.3848	129.68	-
3.4	รอยต่อตามยาว (LONGITUDINAL JOINT)	เมตร	2.00	95.62	191.24	1.3848	132.41	264.82
4	งานโครงสร้าง (STRUCTURES)							
4.1	งานท่อกลมคอนกรีตเสริมเหล็ก ขนาด Ø 0.30 ม. ชั้น 3	เมตร	71.00	722.72	51,313.12	1.3848	1,000.82	71,058.40
5	งานเบ็ดเตล็ด (MISCELLANEOUS)							
5.1	งานบ่อพักน้ำ ค.ส.ล. ตามแบบ ทถ-2-203	แห่ง	6.00	5,616.14	33,696.84	1.3848	7,777.23	46,663.38
5.2	งานคอนกรีตคาดป้องกันกรัดเซาะที่ปลายท่อระบายน้ำ 1 - Ø 0.60 ม.	แห่ง	1.00	2,428.06	2,428.06	1.3848	3,362.37	3,362.37
<b>รวมราคากลาง</b>								<b>126,835.94</b>

(ลงชื่อ) .....

(พิมพ์ชื่อ คำภูษา)

นักวิเคราะห์นโยบายและแผนชำนาญการ

ประธานกรรมการฯ (ลงชื่อ) ..... กรรมการฯ

(ทนุถอน ศิริแข็ง)

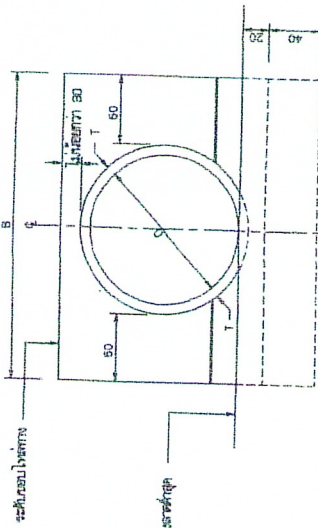
เจ้าพนักงานธุรการชำนาญงาน

(ลงชื่อ) ..... กรรมการฯ

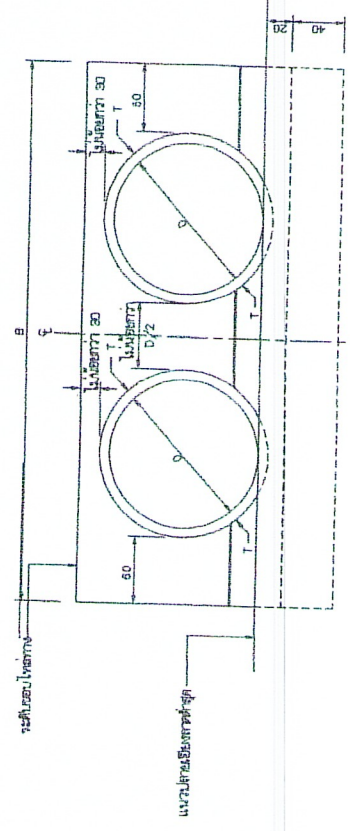
(นายชนาวุธ พลราชม)

นายช่างโยธาชำนาญงาน

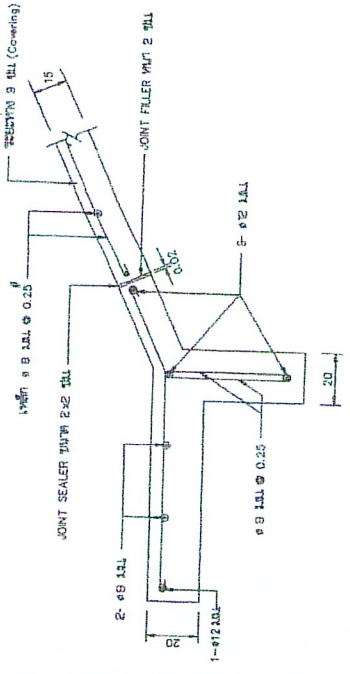




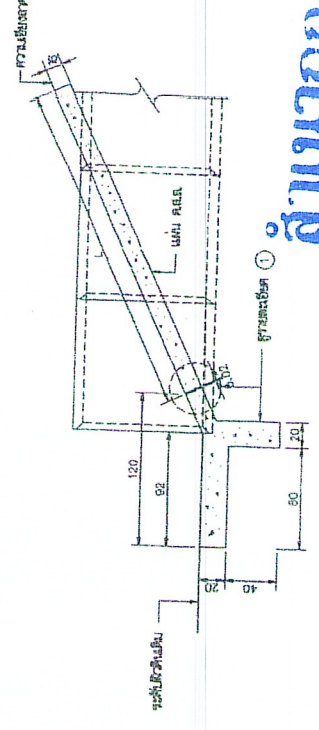
รูปตัดหน้าแบบแปลนเดี่ยว



รูปตัดหน้าแบบแปลนคู่



รายละเอียด ①



# สำเนาถูกต้อง

นายชนานท์ พงศ์ราชานนท์  
ภาควิชาโยธา ภาควิชาโยธา


รายการประกอบ

1. ยึดต่าง ๆ เป็นท่อนเหล็กเส้นขนาด 10 มม. ยาว 1 เมตร
2. คอนกรีตให้ใช้ชนิด PC ควบคุม 100
3. เหนือคอนกรีตให้ใช้ปูนโป๊วปูน 100
4. ใช้ปูนฉาบผิวคอนกรีต (JOINT SEALER) ให้ใช้ยี่ห้อของปูนฉาบผิว
5. ใช้วัสดุอุดรอยต่อ (JOINT FILLER) เป็นที่ทราบกันดีของช่างผู้ปฏิบัติงาน

วันที่ 15/05/2564

แบบขอมาเพื่อใช้ในการศึกษาและเรียนการสอนเท่านั้น  
วันที่ 5-13/46 ของกรมโยธาธิการและผังเมือง

มาตราส่วน	0	50	100
	หน่วย: เซนติเมตร		

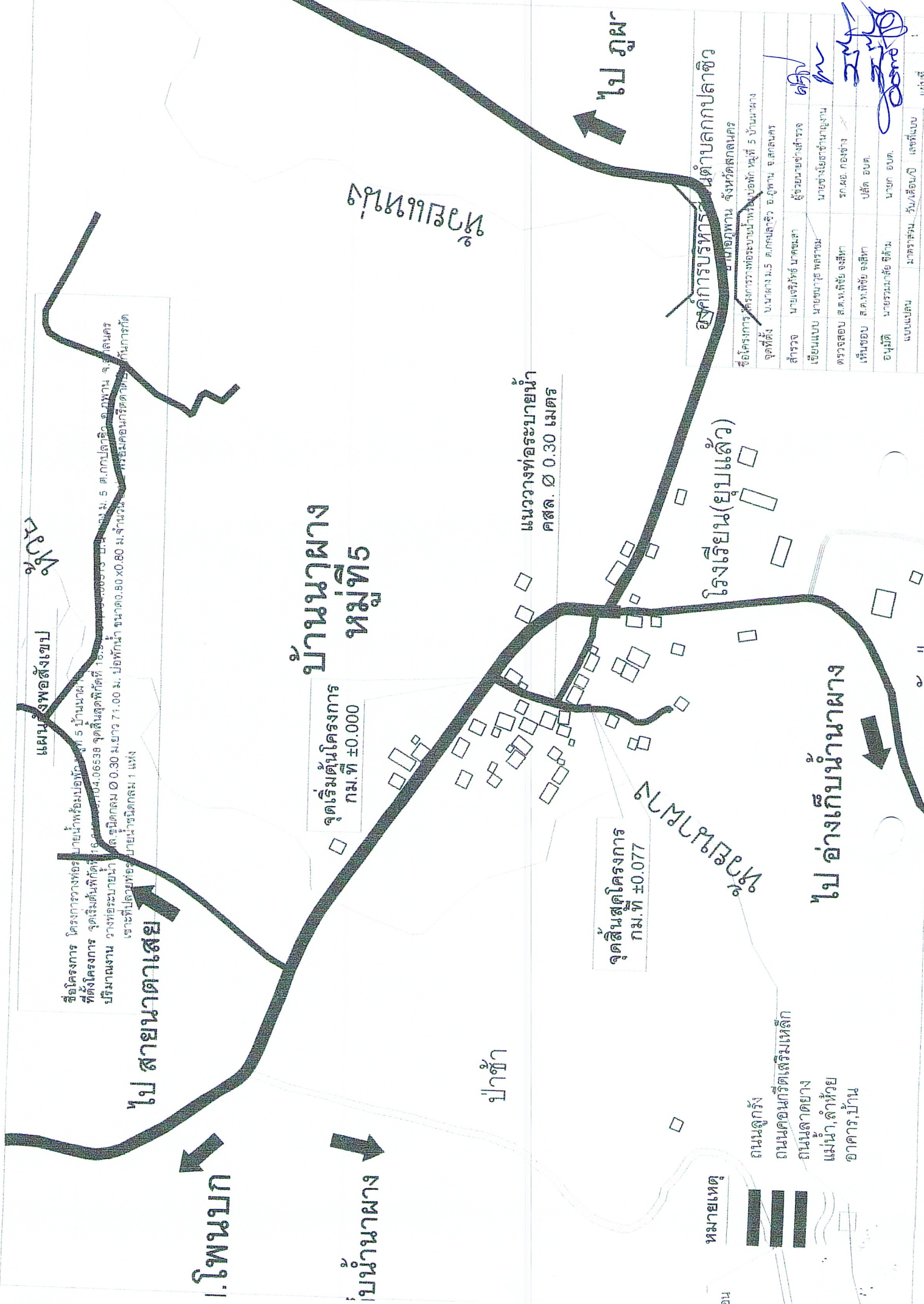

 มหาวิทยาลัยเทคโนโลยีพระจอมเกล้าธนบุรี  
 ภาควิชาโยธา ภาควิชาโยธา  
 ถนนเทวราชวิถี แขวงวัดราชบพิธ เขตพระนคร กรุงเทพมหานคร 10200

ความแตกต่างของขนาดของรูตัดหน้าแบบแปลนเดี่ยวและแบบแปลนคู่

ขนาดหน้าแปลน	ขนาดหน้าแปลนเดี่ยว	ขนาดหน้าแปลนคู่				ขนาดหน้าแปลนเดี่ยว	ขนาดหน้าแปลนคู่
		D (mm)	T (mm)	L (mm)	B (mm)		
30	30	50	30	100	130	30	210
40	40	60	40	120	150	40	230
50	50	70	50	140	170	50	250
60	60	80	60	160	190	60	270
70	70	90	70	180	210	70	290
80	80	100	80	200	230	80	310
90	90	110	90	220	250	90	330
100	100	120	100	240	270	100	350
110	110	130	110	260	290	110	370
120	120	140	120	280	310	120	390
130	130	150	130	300	330	130	410
140	140	160	140	320	350	140	430
150	150	170	150	340	370	150	450

หมายเหตุ: ขนาดหน้าแปลนเดี่ยวและแบบแปลนคู่เป็นขนาดที่ระบุไว้  
และ X<sub>1</sub>, X<sub>2</sub> เป็นค่าความแตกต่าง





แผนผังพอสังเขป

ชื่อโครงการ โครงสร้างท่อระบายน้ำพร้อมบ่อพักน้ำ 5 บ้านนาผาง หมู่ที่ 5 ตำบลนาผาง อำเภอภูพาน จังหวัดสกลนคร  
 ผู้จัดทำโครงการ นายประจักษ์ นาคขำ  
 วัตถุประสงค์โครงการ เพื่อปรับปรุงระบบท่อระบายน้ำและบ่อพักน้ำในพื้นที่ 5 บ้านนาผาง หมู่ที่ 5 ตำบลนาผาง อำเภอภูพาน จังหวัดสกลนคร  
 งบประมาณ 1,600,000 บาท  
 จุดเริ่มต้นโครงการ ก.ม.ที่ ±0.000  
 จุดสิ้นสุดโครงการ ก.ม.ที่ ±0.077  
 ระยะทาง 77.00 ม.  
 พื้นที่ 0.80 x 0.80 ม.  
 จำนวนคนที่จะปฏิบัติงาน 1 คน

บ้านนาผาง หมู่ที่ 5

จุดเริ่มต้นโครงการ  
กม.ที่ ±0.000

จุดสิ้นสุดโครงการ  
กม.ที่ ±0.077

แนววางท่อระบายน้ำ  
คสล. Ø 0.30 เมตร

คูน้ำ

โรงเรียน(ยุบแล้ว)

ไป อ่างเก็บน้ำนาผาง

ไป ภูผา

องค์การบริหารส่วนตำบลนาผาง

นายอนุภาพ นาคขำ

จุดที่ตั้ง บ้านนาผาง ม.5 ต.นาผาง อ.ภูพาน จ.สกลนคร

สำรวจ นายประจักษ์ นาคขำ

เขียนแบบ นายประจักษ์ นาคขำ

ตรวจสอบ ส.ค.น.พิชัย จงสิทธิ์

เห็นชอบ ส.ค.น.พิชัย จงสิทธิ์

อนุมัติ นายประจักษ์ นาคขำ

แบบแปลน มาตรฐานกรม

แบบร่าง

NOT TO SCALE

แผ่นที่ 1/2556

หมายเหตุ

ถนนลูกรัง

ถนนคอนกรีตเสริมเหล็ก

ถนนลาดยาง

แม่น้ำ, ลำห้วย

อาคาร, บ้าน

กิ่งอำเภอภูพาน

Handwritten signatures and initials in blue ink.