



ประกาศองค์การบริหารส่วนตำบลกกปลาซิว

เรื่อง ข้อมูลรายละเอียดค่าใช้จ่ายเกี่ยวกับการจัดซื้อจัดจ้าง ราคากลาง และการคำนวณราคากลาง
ในงานโครงการก่อสร้างรางระบายน้ำพร้อมบ่อพัก (ช่วงหน้าบ้านนายล้ำ ปีลี) หมู่ที่ ๓ บ้านหนองครอง
ตำบลกกปลาซิว อำเภอกุฉินารายณ์ จังหวัดสกลนคร

ด้วย องค์การบริหารส่วนตำบลกกปลาซิว มีความประสงค์จะดำเนินการจัดซื้อจัดจ้างโครงการก่อสร้าง
รางระบายน้ำพร้อมบ่อพัก (ช่วงหน้าบ้านนายล้ำ ปีลี) หมู่ที่ ๓ บ้านหนองครอง ตำบลกกปลาซิว อำเภอกุฉินารายณ์
จังหวัดสกลนคร นั้น

เพื่อให้การดำเนินการดังกล่าวเป็นไปตามหลักเกณฑ์ ระเบียบ และแนวทางปฏิบัติการเปิดเผยข้อมูล
รายละเอียดค่าใช้จ่ายเกี่ยวกับการจัดซื้อจัดจ้างของหน่วยงานภาครัฐขององค์การบริหารส่วนตำบลกกปลาซิว จึงประกาศ
ข้อมูลรายละเอียดค่าใช้จ่ายเกี่ยวกับการจัดซื้อจัดจ้างราคากลาง และการคำนวณราคากลางตามโครงการก่อสร้างราง
ระบายน้ำพร้อมบ่อพัก (ช่วงหน้าบ้านนายล้ำ ปีลี) หมู่ที่ ๓ บ้านหนองครอง อำเภอกุฉินารายณ์ จังหวัดสกลนคร
ตามรายละเอียดแนบท้ายประกาศฉบับนี้

ประกาศ ณ วันที่ ๓๐ เดือน มิถุนายน พ.ศ.๒๕๖๙

(นายนิรันดร์ วงศ์ษาพาน)

นายกองค์การบริหารส่วนตำบลกกปลาซิว

ตารางแสดงวงเงินงบประมาณที่ได้รับจัดสรรและราคากลางในงานจ้างก่อสร้าง

แนบท้ายประกาศองค์การบริหารส่วนตำบลกกปลาซิว

เรื่อง ข้อมูลรายละเอียดค่าใช้จ่ายเกี่ยวกับการจัดซื้อจัดจ้าง ราคากลาง และการคำนวณราคากลาง
ในงานก่อสร้างตาม โครงการก่อสร้างรางระบายน้ำพร้อมบ่อพัก (ช่วงหน้าบ้านนายล้ำ ปีลี) หมู่ที่ ๓ บ้านหนองครอง
ตำบลกกปลาซิว อำเภอกุฉินารายณ์ จังหวัดสกลนคร
ลงวันที่ ๓๐ เดือน มิถุนายน พ.ศ. ๒๕๖๙

๑. ชื่อโครงการ โครงการก่อสร้างรางระบายน้ำพร้อมบ่อพัก (ช่วงหน้าบ้านนายล้ำ ปีลี) หมู่ที่ ๓ บ้านหนองครอง
ตำบลกกปลาซิว อำเภอกุฉินารายณ์ จังหวัดสกลนคร

หน่วยงานเจ้าของโครงการ องค์การบริหารส่วนตำบลกกปลาซิว

๒. วงเงินงบประมาณที่ได้รับจัดสรร ๒๘๑,๐๐๐.๐๐ บาท

๓. ลักษณะงานโดยสังเขป โดยก่อสร้างรางระบายน้ำ ยาว ๑๐๐.๐๐ เมตร บ่อพักน้ำ ขนาด ๐.๘๐ x ๐.๘๐ เมตร
จำนวน ๑๑.๐๐ บ่อ ท่อระบายน้ำคอนกรีตเสริมเหล็ก ขนาด Ø ๐.๓๐ เมตร จำนวน ๑๐๗.๐๐ ท่อน พร้อมคอนกรีต
คาดป้องกันกัดเซาะที่ปลายท่อระบายน้ำชนิดกลม จำนวน ๑ แห่ง

๔. ราคากลางคำนวณ ณ วันที่ ๑๙ เดือน มิถุนายน พ.ศ. ๒๕๖๙ เป็นเงิน ๒๙๓,๔๘๔.๓๘ บาท

๕. บัญชีประมาณการราคากลาง

๕.๑ ป.ร.๔

๕.๒ ป.ร.๕

๖. รายชื่อคณะกรรมการกำหนดราคากลาง

๖.๑ สิบเอกพิทักษ์ คำภูษา	นักวิเคราะห์นโยบายและแผนชำนาญการ	ประธานกรรมการฯ
๖.๒ พันจ่าเอกหนูถอน ศิริแข็ง	เจ้าพนักงานธุรการชำนาญงาน	กรรมการ
๖.๓ นายชนาวุธ พลราชม	นายช่างโยธาชำนาญงาน	กรรมการ

ตารางแสดงวงเงินงบประมาณที่ได้รับจัดสรรและราคากลางในงานจ้างก่อสร้าง

1. ชื่อโครงการ	ก่อสร้างรางระบายน้ำพร้อมบ่อพัก			
	(ช่วงหน้าบ้านนายลำ บีลี) หมู่ที่ 3 บ้านหนองครอง ตำบลกกปลาชีว อำเภอกุฉินารายณ์ จังหวัดสกลนคร			
2. หน่วยงานเจ้าของโครงการ	องค์การบริหารส่วนตำบลกกปลาชีว			
3. วงเงินงบประมาณที่ได้รับจัดสรร		281,000.00		
4. ลักษณะงานโดยสังเขป				บาท
	ก่อสร้างรางระบายน้ำ ยาว 100 เมตร บ่อพักน้ำ ขนาด 0.80x0.80 เมตร จำนวน 11.00 บ่อ ท่อระบายน้ำคอนกรีตเสริมเหล็ก ขนาด Dia 0.30 เมตร จำนวน 107.00 ท่อน พร้อมคอนกรีตค้ำยันการกัดเซาะที่ปลายท่อระบายน้ำชนิดกลมจำนวน 1 แห่ง			
5. ราคากลางคำนวณ ณ วันที่	19 มิถุนายน 2569	เป็นเงิน	293,484.38	บาท
6. บัญชีประมาณการราคากลาง	6.1 แบบสรุปราคากลางงานทางสะพานและท่อเหลี่ยม			
7. รายชื่อคณะกรรมการกำหนดราคากลาง	7.1 สิบเอกพิทักษ์ คำภูษา นักวิเคราะห์นโยบายและแผนชำนาญการ ประธานกรรมการกำหนดราคากลาง			
	7.2 พันจ่าเอกหนูถอน ศิริแข็ง เจ้าพนักงานธุรการชำนาญงาน กรรมการกำหนดราคากลาง			
	7.3 นายชนาวุธ พลราชม นายช่างโยธาชำนาญงาน กรรมการกำหนดราคากลาง			

แบบสรุปราคางานก่อสร้างทาง สะพาน และท่อเหลี่ยม

ชื่อโครงการ / งานก่อสร้าง	ก่อสร้างรางระบายน้ำพร้อมบ่อพัก
สาย	(ช่วงหน้าบ้านนายลำ บีสี่) หมู่ที่ 3 บ้านหนองครอง ตำบลกกปลาซิว อำเภอกุพาน จังหวัดสกลนคร
หน่วยงานเจ้าของโครงการ	องค์การบริหารส่วนตำบลกกปลาซิว
แบบเลขที่	ทด-2-203,ทด-5-103,ทด-5-101
คำนวณราคากลางเมื่อวันที่	19 มิถุนายน 2569
พิกัดที่ตั้งโครงการ	จุดเริ่มต้นพิกัดที่ 16.96221,104.03245 จุดสิ้นสุดพิกัดที่ 16.96198,104.03196

ลักษณะงานโดยสังเขป

ก่อสร้างรางระบายน้ำ ยาว 100 เมตร บ่อพักน้ำ ขนาด 0.80x0.80 เมตร จำนวน 11.00 บ่อ ท่อระบายน้ำคอนกรีตเสริมเหล็ก ขนาด Dia 0.30 เมตร จำนวน 107.00 ท่อน พร้อมคอนกรีตลาดป้องกันการกัดเซาะที่ปลายท่อระบายน้ำชนิดกลมจำนวน 1 แห่ง ระยะเวลาดำเนินการ 45 วัน

ลำดับ	รายการ	รวมค่างานก่อสร้าง	หมายเหตุ
1	ประเภทงานทาง	293,484.38	Factor F - เงินล่วงหน้าจ่าย 0% - เงินประกันผลงานหัก 0% - ดอกเบี้ยเงินกู้ 7% - ค่าภาษีมูลค่าเพิ่ม 7% - พื้นที่ ผันซุก 1
สรุป	รวมราคากลาง (สองแสนเก้าหมื่นสามพันสี่ร้อยแปดสิบสี่บาทสามสิบแปดสตางค์)	293,484.38	

ระยะทางดำเนินการ

0.002 กม.

เฉลี่ยราคา กม.ละ

146,742,190.00

บาท

(ลงชื่อ)

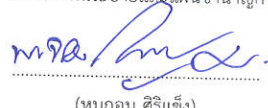


ประธานกรรมการ ฯ

(พิทักษ์ คำภูษา)

นักวิเคราะห์นโยบายและแผนชำนาญการ

(ลงชื่อ)



กรรมการ ฯ

(หนูถอน สิริแข็ง)

เจ้าพนักงานธุรการชำนาญงาน

(ลงชื่อ)



กรรมการ ฯ

(นายชนาวุธ พลราชม)


นายช่างโยธาชำนาญงาน


แบบสรุปราคากลางงานก่อสร้างทาง สะพาน และท่อเหลี่ยม


ชื่อโครงการ/งานก่อสร้าง ก่อสร้างรางระบายน้ำพร้อมบ่อพัก

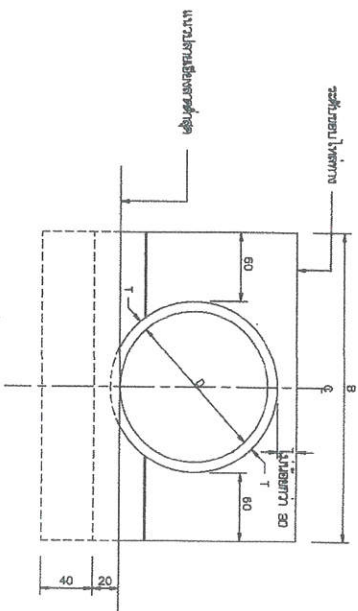
หน่วยงานเจ้าของโครงการ/งานก่อสร้าง องค์การบริหารส่วนตำบลกกปลาจิว

ลำดับที่	รายการงานก่อสร้าง	หน่วย	จำนวน	ราคาต่อหน่วย	ราคาทุน	FN	ราคาต่อหน่วย X FN	ราคากลาง
1	งานรื้อโครงสร้างถนนเดิม (REMOVAL OF EXISTING STRUCTURES)							
1.1	งานรื้อผิวคอนกรีตเดิม	ตร.ม.	10.00	74.54	745.40	1.3848	103.22	1,032.22
1.2	งานรื้อท่อกลมเดิม (ขนาดท่อ Ø 0.40 ม.)	เมตร	6.00	74.26	445.56	1.3848	102.83	617.01
2	งานดิน (EARTHWORK)							
2.1	งานพื้นที่ทางเดิม ปรับแก้ไขแต่ง	ตร.ม.	12.00	1.89	22.68	1.3848	2.61	31.40
3	งานรองพื้นทางและพื้นทาง (SUBBASE AND BASE COURSES)							
3.1	งานทรายรองใต้ผิวทางคอนกรีตหนา 5 ซม.	ลบ.ม.	0.50	788.59	394.29	1.3848	1,092.03	546.01
3.2	งานไหล่ทางลูกรังปรับแก้ไขแต่ง	ลบ.ม.	0.48	106.25	51.00	1.3848	147.13	70.62
4	งานผิวทาง (SURFACE COURSES)							
4.1	ผิวทางพอร์ตแลนด์ซีเมนต์คอนกรีตหนา 15 ซม. (ใช้ตะแกรงเหล็ก)	ตร.ม.	10.00	468.20	4,682.00	1.3848	648.36	6,483.63
4.2	รอยต่อตามยาว (LONGITUDINAL JOINT)	เมตร	2.00	94.67	189.34	1.3848	131.09	262.19
5	งานโครงสร้าง (STRUCTURES)							
5.1	งานท่อกลมคอนกรีตเสริมเหล็ก ขนาด Ø 0.30 ม. ชั้น 3	เมตร	107.00	700.57	74,960.99	1.3848	970.14	103,805.97
6	งานเบ็ดเตล็ด (MISCELLANEOUS)							
6.1	งานบ่อพักน้ำ ค.ส.ล. ตามแบบ ทล-2-203	แห่ง	11.00	6,237.32	68,610.52	1.3848	8,637.44	95,011.84
6.2	งานรางระบายน้ำ ค.ส.ล. ตามแบบ ทล-2-203	เมตร	102.00	577.06	58,860.12	1.3848	799.11	81,509.49
6.3	งานคอนกรีตคาดป้องกันกัดเซาะที่ปลายท่อระบายน้ำ 1 - Ø 0.30 ม.	แห่ง	1.00	2,970.83	2,970.83	1.3848	4,114.00	4,114.00
รวมราคากลาง								293,484.38

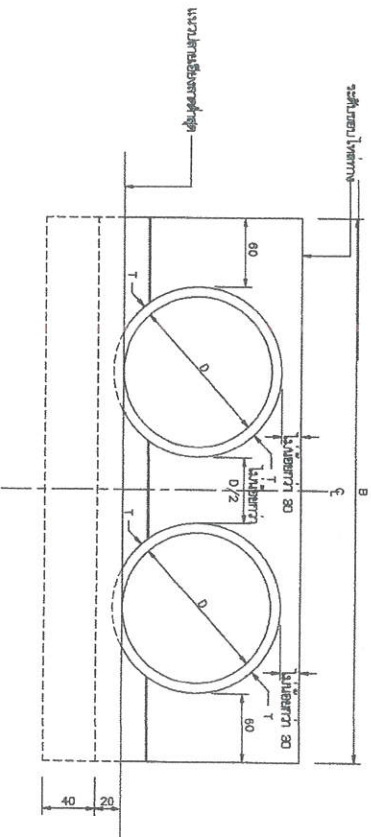
(ลงชื่อ) 
 (พิทักษ์ คำภูษา)
 นักวิเคราะห์นโยบายและแผนชำนาญการ

ประธานกรรมการฯ (ลงชื่อ) 
 (หนูถอน ศิริแข็ง)
 เจ้าพนักงานธุรการชำนาญงาน

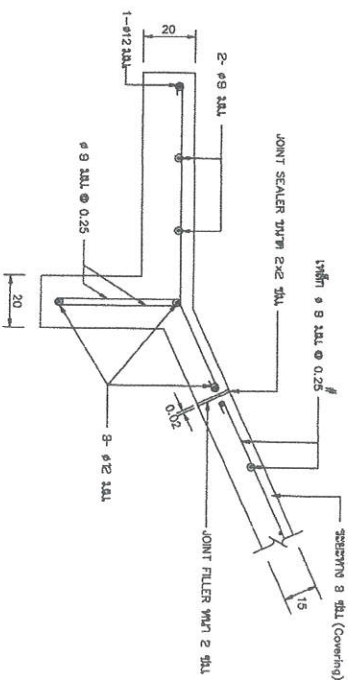
(ลงชื่อ) 
 (นายชนาวุธ พลราชชม)
 นายช่างโยธาชำนาญงาน



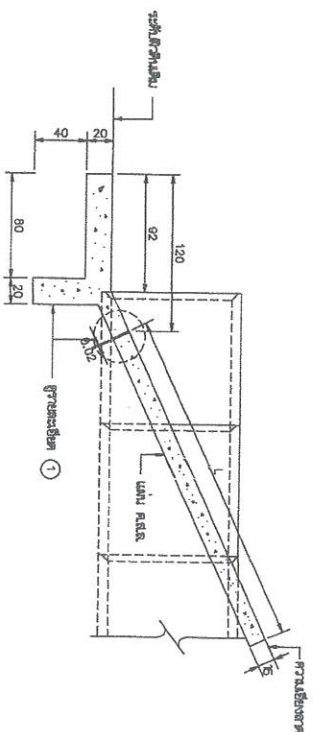
รูปด้านหน้าแบบแถวเดี่ยว



รูปด้านหน้าแบบทวิแถว



รายละเอียด (1)



รายละเอียด (1)

ตารางขนาดหน้าตัดของช่องเปิดที่ควรใช้สำหรับประตูและบานเลื่อน

ขนาดหน้าตัด D (มม.)	ขนาดหน้าตัด T (มม.)	ขนาดบานเลื่อน				ขนาดประตู			
		B	L	B	L	B	L	B	L
30	5.0	100	130	215	130	270	130	130	130
40	8.0	172	192	244	192	318	192	192	192
50	7.0	184	204	258	174	302	174	174	174
60	7.5	30	195	195	30	300	195	495	195
60	8.5	30	219	239	30	358	239	497	239
100	11.0	30	242	282	30	414	282	568	282
120	12.5	30	288	325	30	470	323	679	323
135	14.0	30	293	339	30	512	339	744	339
150	15.0	30	300	350	30	545	350	810	350

หมายเหตุ: φ = 30° ใช้งานที่ 100% ของความแข็งแรงของวัสดุ
 use K₁, K₂, K₃, ปรึกษาวิศวกรโยธา

ดูงานภาคต่อ

นายอนุชา นาคาศัย

นายช่างโยธาชำนาญงาน

1. ศึกษารูปแบบ
2. ควบคุมการก่อสร้าง
3. ตรวจสอบวัสดุ
4. ตรวจสอบการติดตั้ง
5. ตรวจสอบการปิด

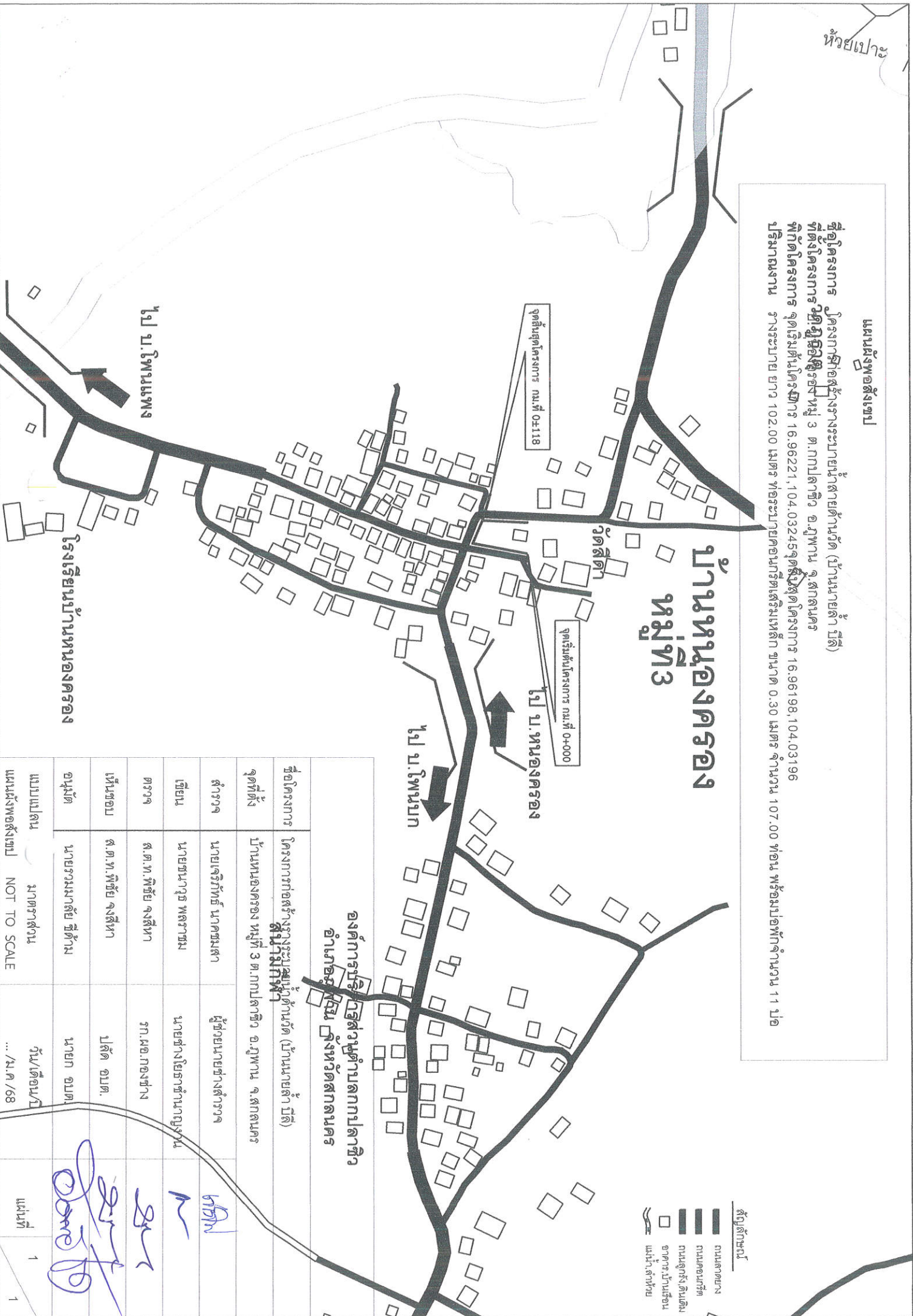


ห้วยเปาะ

แผนผังพอสังเขป

ชื่อโครงการ: โครงการก่อสร้างระบบน้ำตายด้านวัด (บ้านนายดำ มีดี)
ที่ตั้งโครงการ: 3 ต.กบลาชิว อ.ภูพาน จ.สกลนคร
พิกัดโครงการ: จุดเริ่มต้นโครงการ 16.96221, 104.03245 จุดสิ้นสุดโครงการ 16.96198, 104.03196
ปริมาณงาน: รางระบายยาว 102.00 เมตร ท่อระบายคอนกรีตเสริมเหล็ก ขนาด 0.30 เมตร จำนวน 107.00 ท่อน พร้อมท่อพักจำนวน 11 ปีก

บ้านหนองครอง หมู่ที่ 3



องค์การบริหารส่วนตำบลกบลาชิว อำเภอภูพาน จังหวัดสกลนคร

ชื่อโครงการ: โครงการก่อสร้างระบบน้ำตายด้านวัด (บ้านนายดำ มีดี) **ฉบับร่าง**

จุดที่ตั้ง	บ้านหนองครอง หมู่ที่ 3 ต.กบลาชิว อ.ภูพาน จ.สกลนคร	ผู้ช่วยนายช่างสำรวจ	
สำรวจ	นายเจริญภัทร นาคชนงศา		
เขียน	นายชนนากูธ พดราชสม	นายช่างโยธาชำนาญงาน	
ตรวจ	ส.ต.ท.พิชัย จงสีหา	ร.ก.ส.อ.กองช่าง	
เห็นชอบ	ส.ต.ท.พิชัย จงสีหา	ปลัด อบต.	
อนุมัติ	นายอรามมาธิย ชิตัน	นายก อบต.	
แบบแปลน	มาตรฐาน	วันเดือนปี	
แผนผังพอสังเขป	NOT TO SCALE	.../น.ค./68	

Handwritten signatures and initials in blue ink, including 'Dome' and '1'.